



- 直接安装在真空吸盘和压缩气源之间，快速真空响应速度。
- 铝制主体，尺寸小，重量轻，仅16.6g（不带消声器和支架）。
- 适配ZP系列吸盘和缓冲支架。
- 无消声器的真空发生器，排气口可接 $\phi 6$ PU管。

型号表示方法

VR **07** - **B5B01** - **S** **L**

① 喷嘴直径 ② 连接螺纹 ③ 消声器 ④ 安装支架

| ① 喷嘴直径(mm) | |
|------------|------------|
| 05 | $\phi 0.5$ |
| 07 | $\phi 0.7$ |
| 09 | $\phi 0.9$ |

| ② 连接螺纹 | | |
|--------|---------|--------|
| 标记 | 供气口 | 真空口 |
| B5B5 | M5x0.8 | M5x0.8 |
| B5B01 | M5x0.8 | G1/8" |
| B8B01 | M8x1.25 | G1/8" |
| B01B01 | G1/8" | G1/8" |

| ④ 安装支架 | |
|--------|-----|
| 无 | 无支架 |
| L | 带支架 |

| ③ 消声器 | |
|-------|------|
| 无 | 无消声器 |
| S | 带消声器 |

与缓冲支架和吸盘
组装



规格

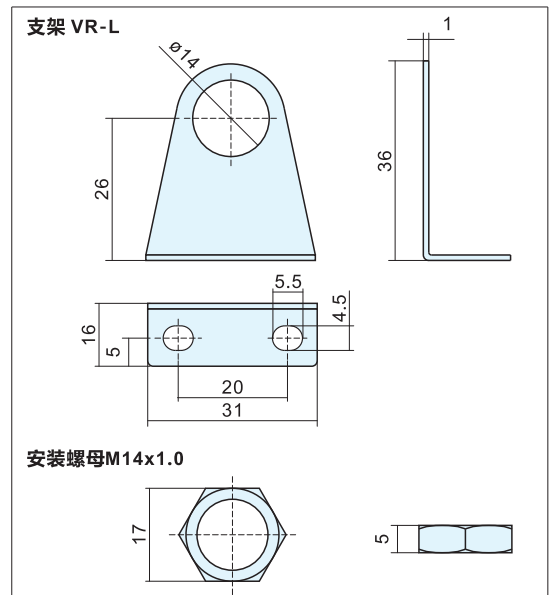
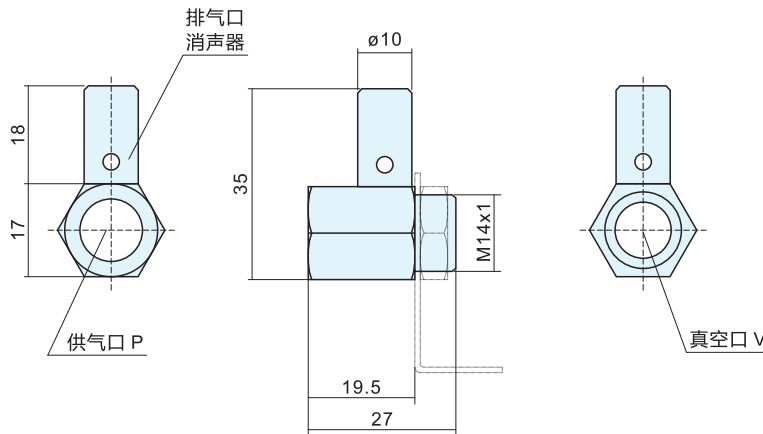
| 型号 | 喷嘴直径 (mm) | 最大吸入流量 (l/min) | 空气消耗量 (l/min) | 最大真空度 (kPa) | 进气压力 (MPa) |
|--------|-----------|----------------|---------------|-------------|------------|
| VR05 □ | 0.5 | 7 | 12 | -88 | 0.45 |
| VR07 □ | 0.7 | 14 | 21 | | |
| VR09 □ | 0.9 | 21 | 36 | | |

不同真空度(-kPa)的吸入流量(l/min)和抽气时间(s)

| 型号 | 真空吸入流量(l/min)[抽气时间(s)] | | | | | | | | | |
|--------|------------------------|------------|----------|-----------|-----------|---------|---------|------------|------------|--|
| | 0 | 10 | 20 | 30 | 40 | 50 | 60 | 70 | 80 | |
| VR05 □ | 7 | 6.5[0.73] | 6[1.53] | 5.7[2.55] | 5[3.83] | 4[5.55] | 2[7.84] | 0.3[12.61] | 0.1[27.25] | |
| VR07 □ | 14 | 12.5[0.41] | 11[0.84] | 9.5[1.41] | 7.4[2.17] | 5[3.17] | 3[4.77] | 0.45[7.79] | 0.2[15.65] | |
| VR09 □ | 21 | 20[0.22] | 19[0.49] | 16[0.81] | 12[1.25] | 8[1.83] | 5[2.75] | 1.1[4.45] | 0.24[8.62] | |

外形尺寸

(mm)



| 型号 | P | V |
|--------------|---------|--------|
| VR □ -B5B5 | M5x0.8 | M5x0.8 |
| VR □ -B5B01 | M5x0.8 | G1/8" |
| VR □ -B8B01 | M8x1.25 | G1/8" |
| VR □ -B01B01 | G1/8" | G1/8" |