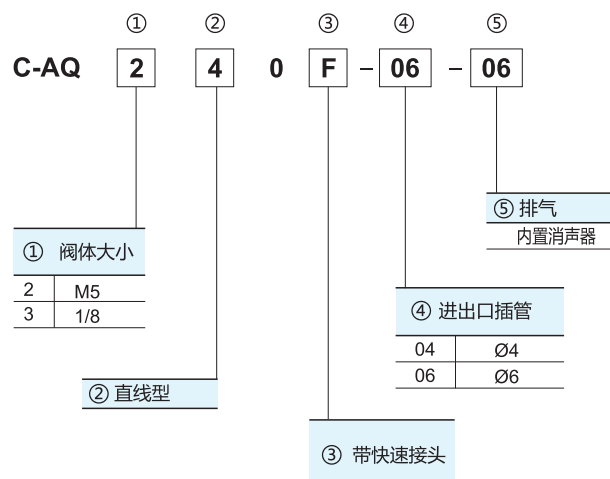


规格

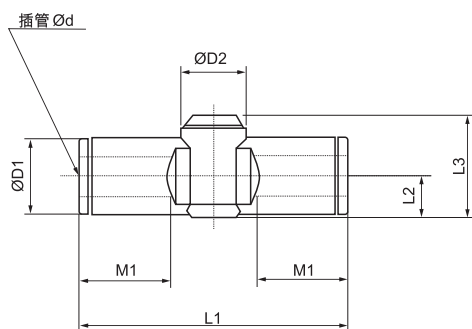
允许的流量	空气
耐压	1.5 Mpa
最大使用压力	1 Mpa
最小使用压力	0.1 Mpa
环境及流体温度	-5-60°C(但未结冰)
适用管子材料	尼龙聚氨酯

型号表示方法

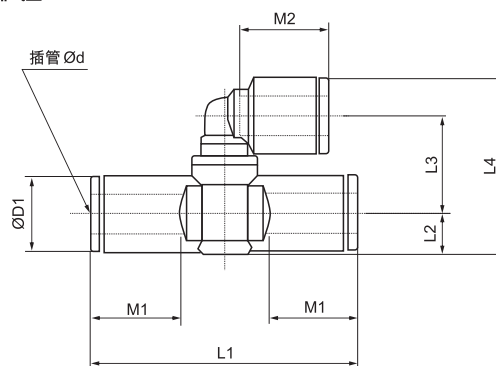


尺寸

消声器型



快速接头排气型



型号	插管 Ød	D1	D2	L1	L2	L3	M1	重量(g)
C-AQ240F-04-00	4	9.3	10.0	39.2	5.2	14.3	12.9	5
C-AQ240F-06-00	6	11.6	10.0	40.7	6.2	15.4	13.7	6
C-AQ340F-06-00	6	11.6	11.8	44.8	6.3	19.5	13.7	11

型号	插管 Ød	D1	L1	L2	L3	L4	M1	M2	重量(g)
C-AQ240F-04-04	4	9.3	39.2	5.2	13.7	23.5	12.9	12.9	6
C-AQ240F-06-06	6	11.6	40.7	6.2	14.7	26.7	13.7	13.7	8
C-AQ340F-06-06	6	11.6	44.8	6.3	19.6	31.7	13.7	13.7	13