

# CTB系列



## 型号表示方法

**CTB - 20 - P - N**

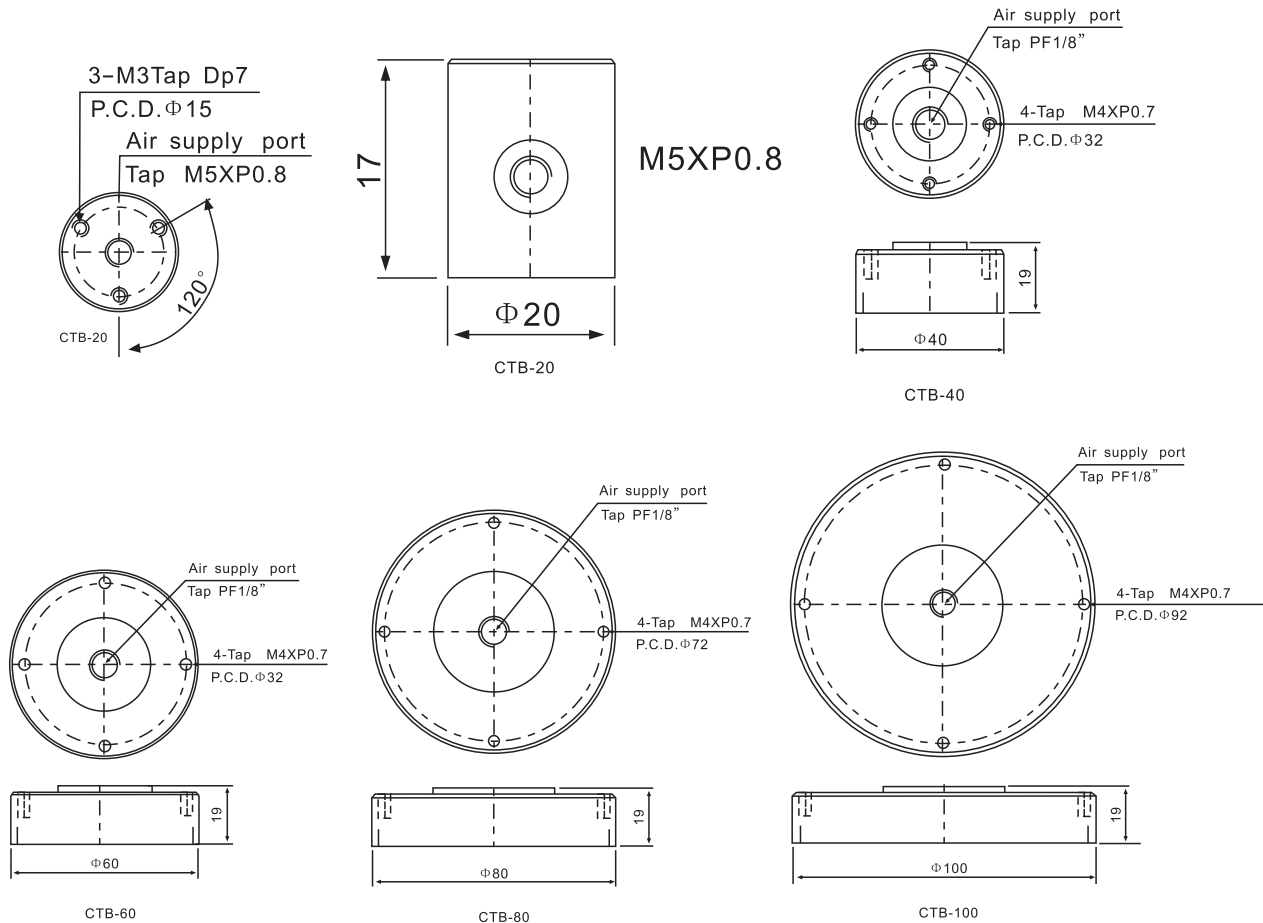
吸盘直径	
20	Φ20
40	Φ40
60	Φ60
80	Φ80
100	Φ100

本体材质规格	
-	铝合金
P	POM缩醛树脂 (食品级)

缓冲垫材质	
N	丁腈橡胶
PM	POM (食品级)
PK	PEEK (无痕对策)

## 外形尺寸

(mm)



# CTB系列 非接触式吸盘

## 真空传输功率值

型号	规格	耗气量(NL/m)	垂直吸力(kg)
▼	▼	▼	1~5bar
CTB-20	Φ20	18.4~54.8	0.2~0.25
CTB-40	Φ40	27.6~82.2	0.5~0.25
CTB-60	Φ60	27.6~82.2	0.9~1.52
CTB-80	Φ80	52.2~108	1.2~2.45
CTB-100	Φ100	52.2~108	1.8~2.98

## 产品特点

- 1、吸盘“悬浮”在真空气垫上，可实行无接触搬运工件。
- 2、低真空，高流量，具有良好的漏气补偿性能。
- 3、不从工件吸入空气，能安全分离轻薄透气型工件。
- 4、底部缓冲垫有多种材质选择，可分别对应无痕，食品，耐磨等各种要求。
- 5、内置基于伯努利原理制造的真空发生装置，无需另外配置真空发生器，只需连接压缩空气。

## 适用范围

- 1、适合搬运易损型工件
- 2、纸张
- 3、薄膜
- 4、食用饼干
- 5、印刷电路板
- 6、硅晶片
- 7、电池片

## 工作原理

